

Lining silppuripumput huolto-ohje



UAK/UFK
25/2 M, 35/2 M, 36/2 M, 45/2 M

1 Sähköliitäntä

Pumppu liitetään ohjauskeskukseen suojattuna 10 A hitaalla sulakkeella tai käytetään erillistä käynnistintä voimassaolevien sähköturvallisuusmääräysten mukaisesti. Ylikuumentuminen on huomioitu moottorin käämityksessä. Jos ylikuumentumissuoja on pysäyttänyt pumpun, jännitteettömyys varmistettava ennen vian etsintää, sillä pumppu käynnistyy automaattisesti uudestaan ylikuumentumissuojan nollauduttua. Maavuotosuojausta suositellaan erityisesti silloin, kun pumpun käyttökohde on uima-allas tai vastaava. Ohjeita antaa valtuutettu sähköurakoitsija.

2 Pyörimissuunta

Oikea pyörimissuunta ilmoitetaan nuolella pumpun sivussa ja on tarkastettava ehdottomasti ennen käyttöönottoa; kallista pumppua ja käynnistä hetkeksi. HUOM! VARO PYÖRIVÄÄ TERÄÄ. Pyörimissuunta on oikea, jos pumppu nykäisee nuolen suuntaa vastaan. Jos suunta on väärä, vaihda kahden vaihejohtimen paikkaa keskenään.

3 Käyttö ja toiminta

MULTICUT uppopumppu on täysin vesitiivis ja se voidaan upottaa nesteeseen kokonaan tai osittain (vaaka- tai pystysuorassa asennossa). Jatkuvakäyttöisen pumpun toimintalämpötilat: osittain upotettuna: +35°C ja kokonaan upotettuna +60 °C.

Tärkeää: Pumppu nostetaan pumppaamosta ketjua käyttäen. Suurten kitkahäviöiden välttämiseksi pitkillä putkilinjoilla tulee vastaavasti valita halkaisijaltaan suurempi putkikoko. Jos pumpattavan nesteen pinnantasoa laskee pumpun pesän alapuolelle, pumppu imee ilmaa. Pumppaamossa pumppu on vinossa, jolloin pumppu ilmautuu itsestään.

4 Talvikäyttö ja kuljetus

MULTICUT ei jäädy, jos se pidetään upotettuna juoksevassa nesteessä tai pidetään varastoituna kuivatiloissa alhaisimmillaan -20°C lämpötilassa. Pumppu nostetaan kantokahvasta. SÄHKÖKAAPELISTA NOSTAMINEN ON KIELLETTY. Pumppu lasketaan pumppaamoon nostoketjulla.

5 Huolto

Öljyt tulisi vaihtaa ensimmäisten 300 työtunnin jälkeen. Jatkossa öljynvaihtoväli on 1000 - 2000 tunnin välein. Jos pumpattava neste on rakeista, vaihtoväli on oltava tiheämpi.

6 Öljynvaihto

Avaa puskurikammion täyttöaukon tulppa ja valuta öljy puhtaaseen mitta-astiaan.



Jos öljyn määrä ja väri eivät ole muuttuneet, mekaaninen tiiviste on kunnossa. Maitomainen, kelta-harmaa öljy on merkinä vesivuodosta öljykammioon. Tässä tapauksessa staattorin ja puskurikammion öljyt on vaihdettava ja tarkistettava uudestaan 300 työtunnin jälkeen. Jos öljyn väri on edelleenkin haalistunut, mekaaninen tiiviste ja huulitiiviste on vaihdettava.



Käytettävä öljy: Pumpun öljykammion öljy on ISO grade 46 -luokan hydrauliiikkaöljyä, kuten esim:

- BP Energol HLP 46
- Esso Nuto II 46
- Shell Tellus 46

tai vastaavaa.

Täyttömäärä $520\text{cm}^3=5,2\text{dl}$

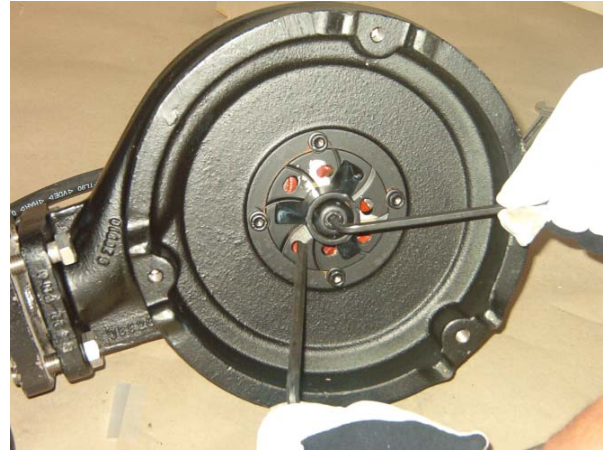
Tärkeää: On ehdottoman tärkeää täyttää juuri oikea määrä öljyä, sillä sekä yli- että alitäyttö aiheuttaa pumpulle vaurioita.

7 Silppurin tarkistus

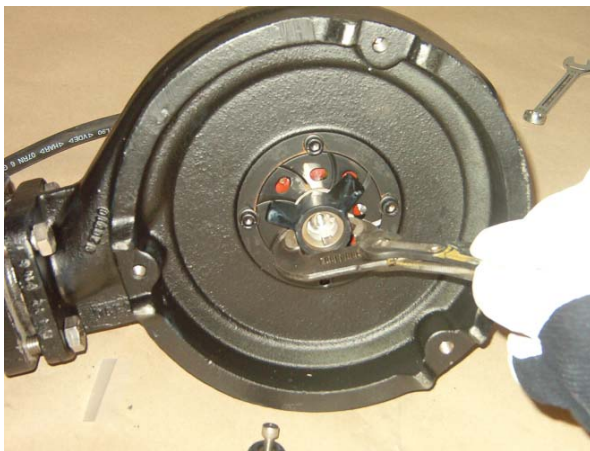
Tilaa voidaan säätää seuraavasti:



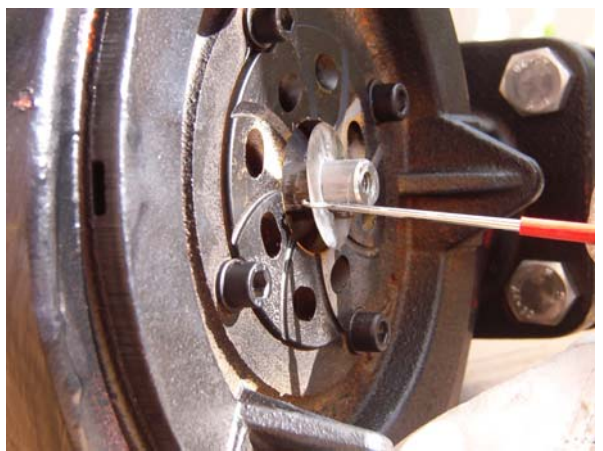
1. Oikea silppurin ja silppurilevyn välys on $<0,2\text{ mm}$.



2. Avaa ruuvi estäen silppurin kääntyminen työkalun avulla.



3. Irrota silppuri.



4. Säädä leikkuuväli poistamalla 0,2mm välirengas silppurin ja juoksupyörän välistä.



4. Varmista silppurin liikkuvuus ja tarkista leikkuuväli (max. 0,2 mm).
5. Jos säätö ei onnistunut, toista toimenpiteet 1-4.

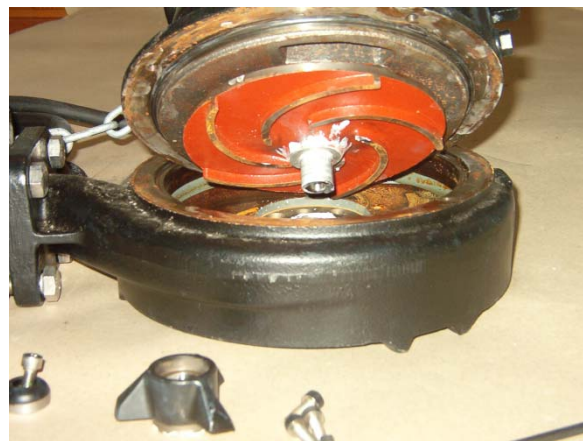
8 Puhdistus

Juoksupyörän ja pesän puhdistus:

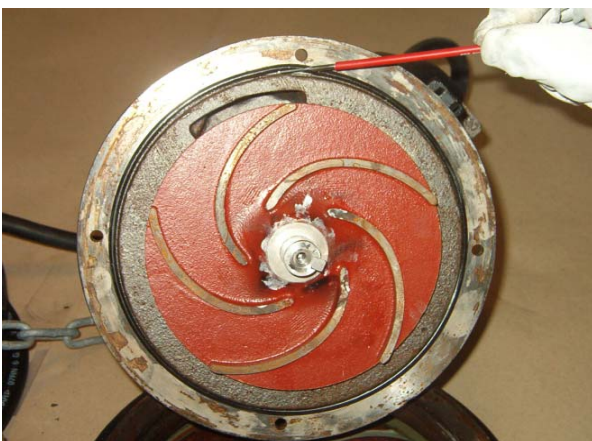
1. Irrota silppuri (kts. yllä).



2. Avaa pesän ruuvit 4 kpl.



3. Nosta pumppuosa ylös.



4. Puhdistuksen jälkeen huomioi, että pesän o-rengas tulee huolellisesti paikalleen.

5. Tarpeen vaatiessa, esim. mekaanista tiivistettä vaihdettaessa, vedä myös juoksupyörä ulos.

6. Kaikki osat on pudistettava ja voideltava ennen uudelleen-asennusta. Silppurimekanismin oikea leikkuutila <0,2 mm on ehdottoman tärkeä.

Ruuvien vääntömomentti on 8 Nm.

9 Vian etsintä

Edellä olevien asennus-, käyttö- sekä huolto-ohjeiden mukaisesti toimittuna pumpulla on hyvin pitkä palveluaika, ennen kuin täystarkastus ja korjaukset ovat tarpeen. Useimmat ns. toimintaviat, jotka ovat ilmenneet vähän aikaa käyttöönoton jälkeen, johtuvat muista syistä kuin pumpun tai moottorin viasta. Ohessa on yksinkertainen vika - syy - toimenpidelista yleisimmistä käyttöön liittyvistä ongelmista:

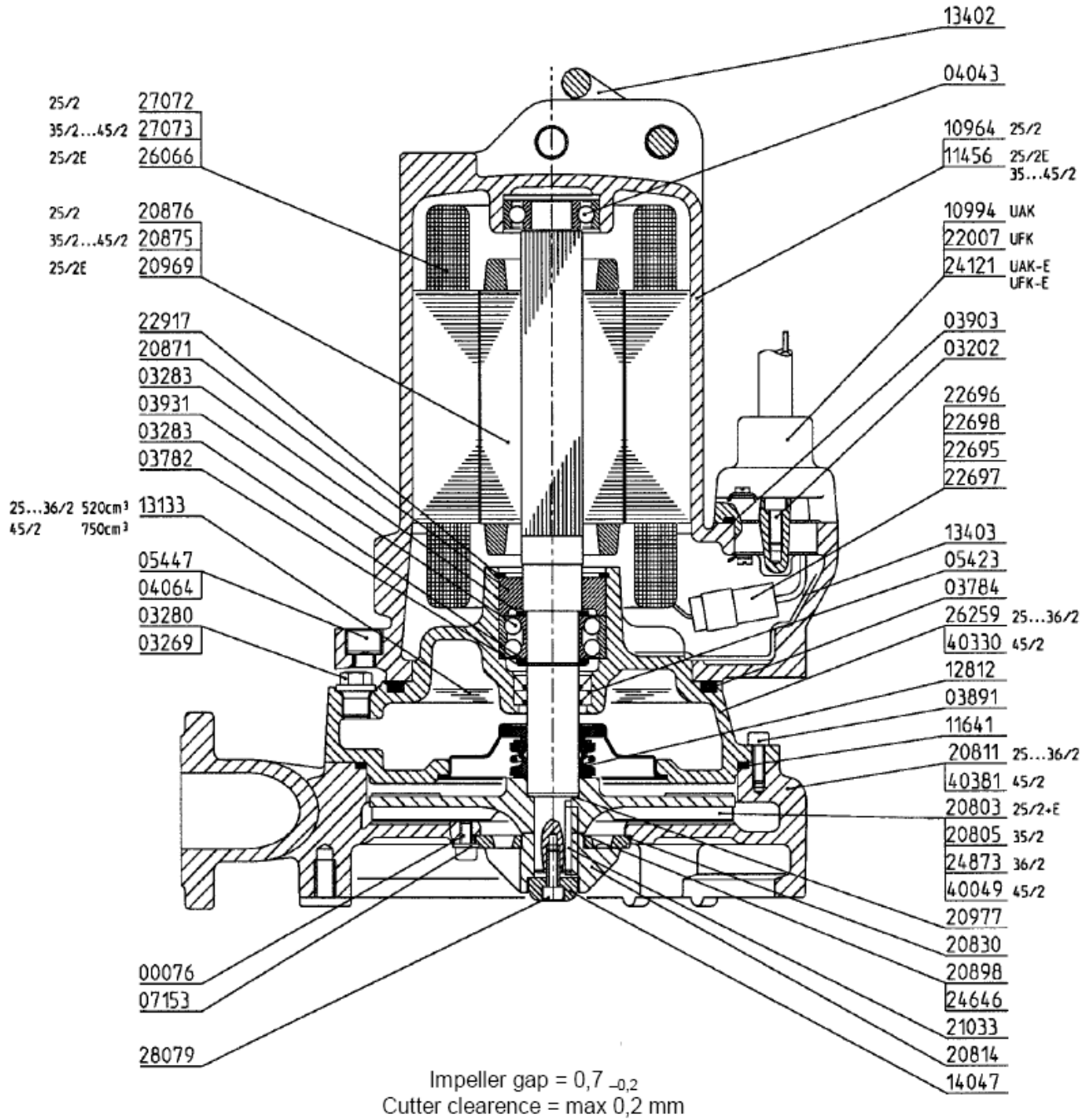
A. Pumppu ei käynnisty tai on pysähtynyt:

- | | |
|--|---|
| 1. Häiriö virranjakelussa | - tarkista sähkönsyöttö |
| 2. Käynnistimen ylivirtasuojauksen laennut | - tarkista käynnistin ylivirtasuojan asettelu |
| 3. Päävirta- tai laitesulake palanut | - vaihda sulake (huomioi oikea ampeerimäärä!) |
| 4. Sisäinen lämpösuojauksen laukeaa jatkuvasti | - varmista ylikuumentumisen syy |
| 5. Pinnansäätöautomaatiikan vika | - tarkista pintakytkimet |

B. Pumpun tuotto alhainen tai ei lainkaan:

- | | |
|---|---|
| 1. Pumpun imuaukko vain osittain upotettu | - säädä nestepinnan tasoa |
| 2. Juoksupyörä tai silppuri jumissa | - puhdista juoksupyörä/silppuri |
| 3. Tukos nousujohdossa tai venttiileissä | - etsi ja poista tukos |
| 4. Pumppu pyörii väärään suuntaan | - vaihda kahden vaihdejohtimen paikkaa keskenään |
| 5. Tarvittava nostokorkeus odotettua suurempi | - alenna nostokorkeutta tai vaihda tehokkaampi pumppu |

10 **Varaosakuvat**



Osa	Koodi	Kuvaus	Määrä 25/2 ME	Määrä 25/2 M	Määrä 35/2 M	Määrä 36/2 M	Määrä 45/2 M
1	00076	kuusiokoloruuvi, M 6 x 12	4	4	4	4	4
2	03202	kuusiokoloruuvi, M 6 x 16	2	2	2	2	2
3	03269	o-rengas 10 x2,5	2	2	2	2	2
4	03280	tulppa ¼", DIN 910	2	2	2	2	2
5	03283	välirengas SS 25x35x2,0	2	2	2	2	2
6	03782	lukkorengas A 25 x 1,2	1	1	1	1	1
7	03784	o-rengas 142 x 6	1	1	1	1	1
8	03891	kuusiokoloruuvi M 6 x 18	4	4	4	4	4
9	03903	o-rengas 38 x 3,5	1	1	1	1	1
10	03931	viistokuulalaakeri 3205 B-2RSTNG	1	1	1	1	1
11	04043	urakuulalaakeri 6204 2 RSR	1	1	1	1	1
12	04062	jousialuslevy B 6	1	1	1	1	1
13	04064	jousialuslevy B 10	2	2	2	2	2
14	05423	huulitiiviste BA 25 x 38 x 7	2	2	2	2	2
15	05447	kuusiokoloruuvi M 10 x 30	2	2	2	2	2
16	07153	aluslevy A 6,4	4	4	4	4	4
17	10964	staattoripesä 25/2	-	1	-	-	-
18	10994	UAK kaapeli A1, 10,0 m	-	1	1	1	1
19	11456	staattoripesä 25/2 E, 35/2 and 36/2	1	-	1	1	1
20	11641	o-rengas 170 x 4	1	1	1	1	1
21	12812	mekaaninen akselitiiviste 25 x 24 Q1/Q1	1	1	1	1	1
22	13133	öljy 520 cm³ Spinesso 22	1	1	1	1	-
22	13133	öljy 750 cm³ Spinesso 22	-	-	-	-	1
23	13402	sakkeli ¾"	1	1	1	1	1
24	13403	eriste	1	1	1	1	1
25	14047	hattu 24 x 11	1	1	1	1	1
26	20803	juoksupyörä 25/2M + E	1	1	-	-	-
27	20805	juoksupyörä 35/2	-	-	1	-	-
28	20811	pumpun pesä	1	1	1	1	-
29	20814	silppuri 25/2M ... 75/2M	1	1	1	1	1
30	20830	silppurin levy	1	1	1	1	1
31	20871	erotusholkki 29 x 52 x 18	1	1	1	1	1
32	20875	roottori+akseli D 90-2/110	-	-	1	1	1
33	20876	roottori+akseli D 90-2/75	-	1	-	-	-
34	20898	vällyslevy 18 x 30 x 0,2	1	1	1	1	1
35	20969	roottori+akseli E 90-2/110	1	-	-	-	-
36	20977	vällyslevy 18 x 25 x 0,2	2	2	2	2	2
37	21033	kiila B 6 x 6 x 32	1	1	1	1	1
38	22007	UFK kaapeli 10,0 m, type A 2 D	-	1	1	1	1
39	22695	virtajohtimen urosliitinrunko con 1	1	1	1	1	1
40	22696	virtajohtimen naarasliitinrunko con 1	1	1	1	1	1
41	22697	virtajohtimen urosliitin con 1	6	6	6	6	6
42	22698	virtajohtimen naarasliitin con 1	6	6	6	6	6
43	22917	lukkorengas WA JB 52	1	1	1	1	1
44	24121	kaapelin läpivienti UAK/UFK 25/2 ME	1	-	-	-	-
45	24646	vällyslevy 18 x 30 x 0,3	1	1	1	1	1
46	24873	juoksupyörä 36/2	-	-	-	1	-
47	26066	staattori E 90-2/110 B	1	-	-	-	-
48	26259	laakeripesä Multicut compl.	1	1	1	1	-
49	27072	staattori D 90-2/75 E	-	1	-	-	-
50	27073	staattori D 90-2/110 C	-	-	1	1	1
51	28079	kuusiokoloruuvi+lukite M 6 x 18	1	1	1	1	1
52	40049	juoksupyörä 45/2	-	-	-	-	1
53	40330	laakeripesä 45/2	-	-	-	-	1
54	40381	pumpun pesä 45/2	-	-	-	-	1

Varaosasarjat

11346	staattori kuorineen 25/2, sisältäen osat: 10964, 27072, 13403
11608	staattori kuorineen 35/2 and 36/2, sisältäen osat : 11456, 27073, 13403
24125	staattori kuorineen 25/2 E, sisältäen osat: 11456, 13403, 16066
14999	öljy, Spinesso 22, 1 litran pullo
21454	tiivistesarja sisältäen osat: 03269, 03784, 03903, 05423, 11641, 12812
24066	JUNG ohjauskeskus AD 12 ExME (HUOM: UAK/UFK 25/2 ME vaatii edellä mainitun tai vastaavan kondensaattorikeskuksen!)

Tilattaessa varaosia ilmoita pumpun tyyppi sekä haluttu osanumero